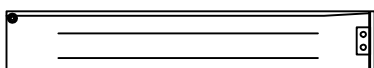
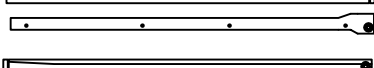
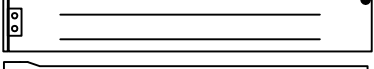
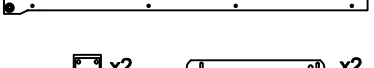
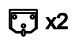
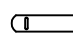



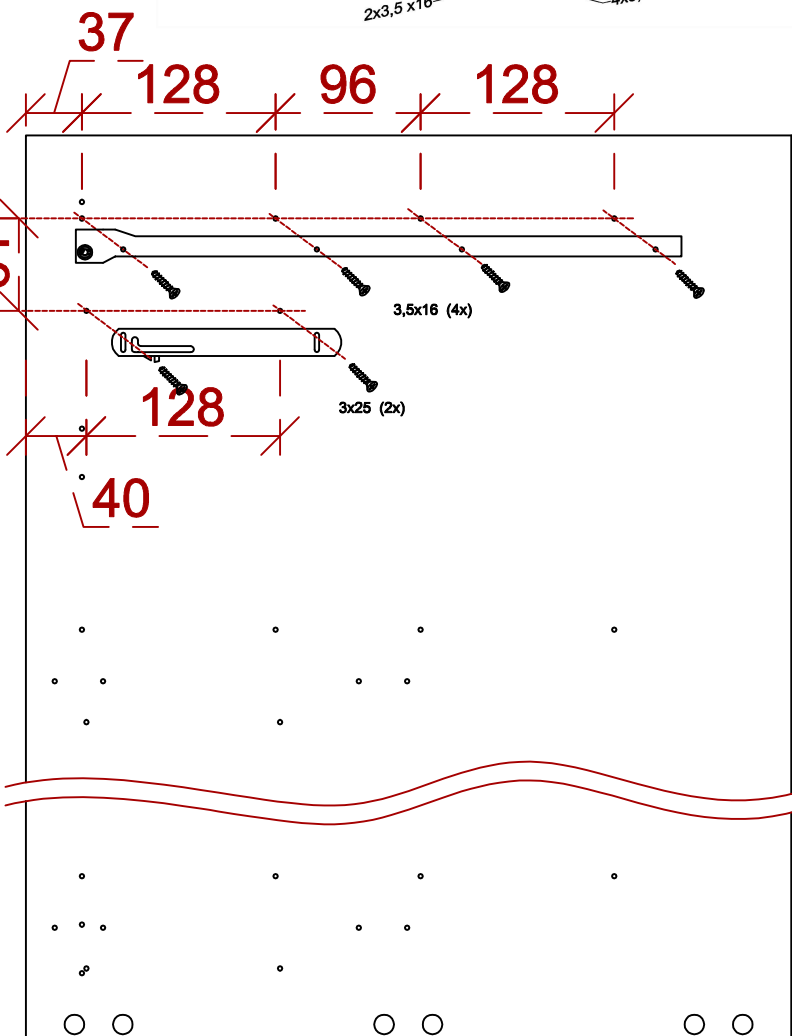
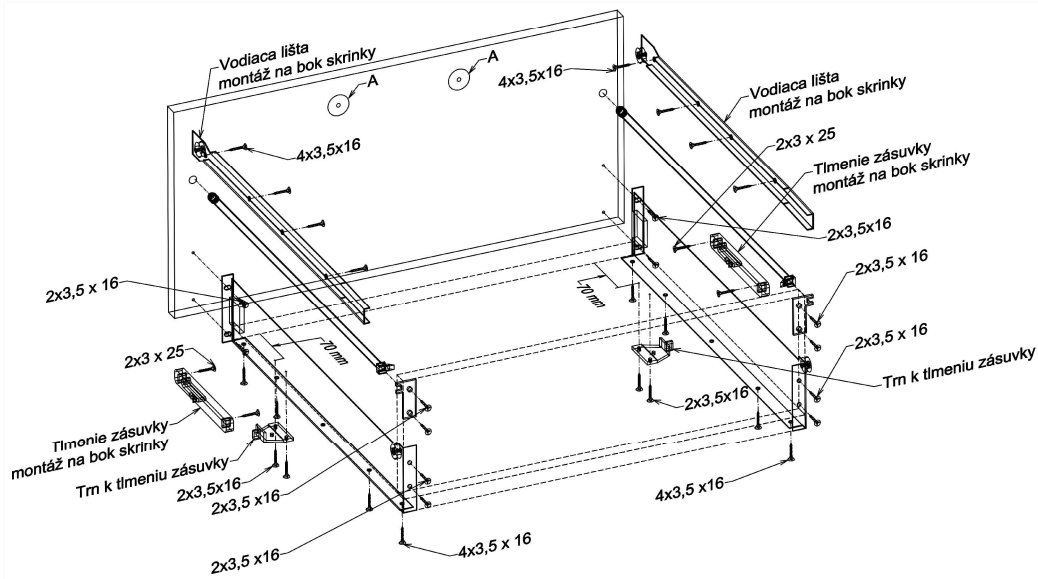
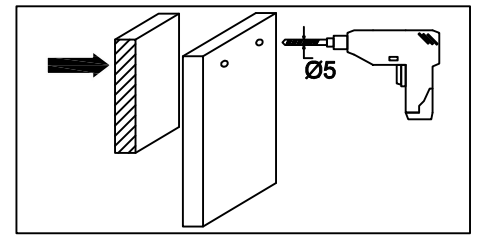
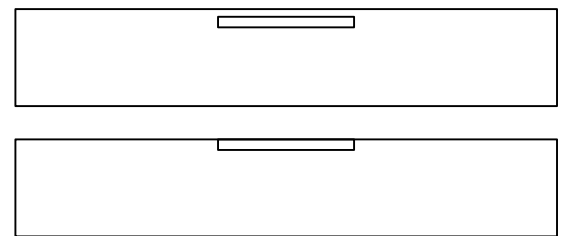


# F14 1Z450

<b>V</b> x1  x1  x1  x1  x1  x2  x2	<b>Q</b> x28 3,5x16mm 	<b>O</b> x4 3x25mm 
	<b>J</b> x2 Ø5 / Ø13mm 	



K1 VS450

K5 DS450

